

IMPORTANT SAFETY INSTRUCTIONS

READ AND FOLLOW ALL SAFETY INSTRUCTIONS! SAVE THESE INSTRUCTIONS AND DELIVER TO OWNER AFTER INSTALLATION

- To reduce the risk of death, personal injury or property damage from fire, electric shock, falling parts, cuts/abrasions, and other hazards please read all warnings and instructions included with and on the fixture box and all fixture labels.
- Before installing, servicing, or performing routine maintenance upon this equipment, follow these general precautions.
- Installation and service of luminaires should be performed by a **qualified licensed electrician**.
- Maintenance of the luminaires should be performed by person(s) familiar with the luminaires' construction and operation and any hazards involved. Regular fixture maintenance programs are recommended.
- It will occasionally be necessary to clean the outside of the refractor/lens. Frequency of cleaning will depend on ambient dirt level and minimum light output which is acceptable to user. Refractor/lens should be washed in a solution of warm water and any mild, non-abrasive household detergent, rinsed with clean water and wiped dry. Should optical assembly become dirty on the inside, wipe refractor/lens and clean in above manner, replacing damaged gaskets as necessary.
- DO NOT INSTALL DAMAGED PRODUCT!** This luminaire has been properly packed so that no parts should have been damaged during transit. Inspect to confirm. Any part damaged or broken during or after assembly should be replaced.
- Recycle: For information on how to recycle LED electronic products, please visit www.epa.gov.
- These instructions do not purport to cover all details or variations in equipment nor to provide every possible contingency to meet in connection with installation, operation, or maintenance. Should further information be desired or should particular problems arise which are not covered sufficiently for the purchaser's or owner's purposes, this matter should be referred to Acuity Brands Lighting, Inc.

WARNING RISK OF ELECTRIC SHOCK

- Disconnect or turn off power before installation or servicing.
- Verify that supply voltage is correct by comparing it with the luminaire label information.
- Make all electrical and grounded connections in accordance with the National Electrical Code (NEC) and any applicable local code requirements.
- All wiring connections should be capped with UL approved recognized wire connectors.

CAUTION RISK OF INJURY

- Wear gloves and safety glasses at all times when removing luminaire from carton, installing, servicing or performing maintenance.
- Avoid direct eye exposure to the light source while it is on.

WARNING RISK OF BURN

- Allow lamp/fixture to cool before handling. Do not touch enclosure or light source.
- Do not exceed maximum wattage marked on luminaire label.
- Follow all manufacturer's warnings, recommendations and restrictions for: driver type, burning position, mounting locations/methods, replacement and recycling.

CAUTION RISK OF FIRE

- Keep combustible and other materials that can burn, away from lamp/lens.
- Do not operate in close proximity to persons, combustible materials or substances affected by heat or drying.

CAUTION: RISK OF PRODUCT DAMAGE

- Never connect components under load.
- Do not mount or support these fixtures in a manner that can cut the outer jacket or damage wire insulation.
- Unless individual product specifications deem otherwise: Never connect an LED product to dimmer packs, occupancy sensors, timing devices, or other related control devices. LED fixtures must be powered directly off a switched circuit.
- Unless individual product specifications deem otherwise: Do not restrict fixture ventilation. Allow for some volume of airspace around fixture. Avoid covering LED fixtures with insulation, foam, or other material that will prevent convection or conduction cooling.
- Unless individual product specifications deem otherwise: Do not exceed fixtures maximum ambient temperature.
- Only use fixture in its intended location.
- LED products are Polarity Sensitive. Ensure proper Polarity before installation.
- Electrostatic Discharge (ESD): ESD can damage LED fixtures. Personal grounding equipment must be worn during all installation or servicing of the unit.
- Do not touch individual electrical components as this can cause ESD, shorten lamp life, or alter performance.
- Some components inside the fixture may not be serviceable. In the unlikely event your unit may require service, stop using the unit immediately and contact an ABL representative for assistance.
- Always read the fixtures complete installation instructions prior to installation for any additional fixture specific warnings.
- Verify that power distribution system has proper grounding. Lack of proper earth ground can lead to fixture failure and may void warranty.

All luminaires that contain electronic devices that generate frequencies above 9kHz from any component within the luminaire comply with Part 15 of the FCC Rules. Operation is subject to the following two conditions: (1) This device may not cause harmful interference (2) This device must accept any interference received, including interference that may cause undesired operation.

Failure to follow any of these instructions could void product warranties. For a complete listing of product Terms and Conditions, please visit www.acuitybrands.com. Acuity Brands Lighting, Inc. assumes no responsibility for claims arising out of improper or careless installation or handling of its products.

INSTRUCCIONES DE SEGURIDAD IMPORTANTES SOBRE EL LED

LEA Y RESPETE TODAS LAS INSTRUCCIONES DE INSTALACIÓN GUARDE LAS INSTRUCCIONES Y DEVÉLVALAS AL PROPIETARIO DESPUÉS DE REALIZAR LA INSTALACIÓN

- Para reducir el riesgo de muerte, lesiones personales o daño a la propiedad que pueda surgir de incendios, choques eléctricos, cortes, abrasiones, caída de partes y otros peligros lea todas las advertencias e instrucciones incluidas en la caja o su interior, además de las etiquetas de montaje.
- Antes de instalar, revisar o realizar el mantenimiento de rutina del equipo, siga estas precauciones generales.
- La instalación y el mantenimiento de las luminarias lo debe realizar un **electricista calificado autorizado**.
- El mantenimiento de las luminarias lo debe realizar una persona familiarizada con la fabricación y el funcionamiento de este producto así como con los peligros relacionados con este. Se recomienda realizar el mantenimiento regular de los montajes.
- Cada tanto será necesario limpiar la parte externa del refractor y de la lente. La frecuencia de la limpieza dependerá del nivel de polvo del ambiente y de la potencia de la luz mínima aceptable para el usuario. El refractor/la lente se debe lavar con una solución de agua tibia y detergente de uso doméstico suave no abrasivo, enjuagar con agua limpia y secar. Si el montaje óptico se ensuciará por dentro, limpie el refractor o la lente como se indicó anteriormente; de ser necesario, reemplace las juntas dañadas.
- NO INSTALE EL PRODUCTO SI ESTÁ DAÑADO** Esta luminaaria se embolsó adecuadamente de modo tal que las piezas no resulten dañadas durante su transporte. Inspecciónelas para confirmarlo. Reemplace toda pieza que se dañe o rompa durante su montaje o posterior a este.
- Reciclado: Para obtener información sobre cómo reciclar productos electrónicos LED, visite www.epa.gov.
- Estas instrucciones no pretenden cubrir todos los detalles o las variaciones de los equipos ni abarcar todas las posibles eventualidades relacionadas con la instalación, el funcionamiento o el mantenimiento. Si necesita más información o surgen problemas específicos que no están debidamente cubiertos en la información del producto, remítase a Acuity Brands Lighting, Inc.

ADVERTENCIA: RIESGO DE CHOQUE ELÉCTRICO

- Desconecte o interrumpa la energía eléctrica antes de realizar la instalación o la reparación.
- Verifique el voltaje de alimentación sea correcto; compárelo con la información de la etiqueta de la luminaaria.
- Realice todas las conexiones eléctricas y a tierra en cumplimiento con el Código Eléctrico Nacional y de los requisitos del código local vigente.
- Todas las conexiones de cableado deben cubrirse con conectores para cable reconocidos y aprobados por UL.

PRECAUCIÓN: RIESGO DE LESIONES

- Use gafas y guantes de protección en todo momento al retirar la luminaaria de la caja, al instalarla, repararla o realizar operaciones de mantenimiento.
- Una vez encendida la fuente de luz, evite la exposición directa con los ojos.

ADVERTENCIA: RIESGO DE QUEMADURAS

- Antes de manipular la lámpara o el montaje, déjelo enfriar. No toque la carcasa ni la fuente de iluminación.
- No supere el voltaje máximo señalado en la etiqueta de la luminaaria.
- Respete todas las advertencias, recomendaciones y restricciones que proporciona el fabricante para: tipo de conductor, posición de funcionamiento, puntos o métodos de montaje, reemplazo y reciclado.

PRECAUCIÓN: RIESGO DE INCENDIO

- Mantenga lejos de la luminaaria y de las lámparas o los lentes, los materiales combustibles y de otro tipo que se puedan incendiar.
- No las encienda cerca de personas, materiales combustibles o sustancias calientes o secas.

PRECAUCIÓN: RIESGO DE DAÑO PARA EL PRODUCTO

- Jamás conecte componentes bajo carga.
- No monte estos montajes de manera que puedan cortar el revestimiento exterior o dañar el aislamiento de los cables.
- A menos que las especificaciones del producto individual consideren lo contrario: Jamás conecte un producto LED directamente a un paquete de reducción de intensidad de la luz, sensores de ocupación, dispositivos de sincronización u otros dispositivos de control relacionados. Los montajes LED se deben apagar directamente de un circuito de interruptores.
- A menos que las especificaciones del producto individual consideren lo contrario: No restrinja la ventilación de las luminarias. Deje un poco de espacio alrededor del montaje. Evite cubrir los montajes LED con aislamiento, goma u otro material que evitara la convección o el enfriamiento de la conducción.
- A menos que las especificaciones del producto individual consideren lo contrario: No exceda la temperatura ambiente máxima de las luminarias.
- Use la luminaaria únicamente en el lugar previsto.
- Los productos LED son sensibles a la polaridad. Asegure la correcta polaridad antes de la instalación.
- Descarga electrostática (DES): La DES puede dañar los montajes LED. Durante la instalación o reparación de la unidad se debe usar siempre equipo personal conectado a tierra.
- No toque componentes eléctricos individuales ya que esto puede causar DES, reducir la vida útil de la lámpara o alterar el funcionamiento.
- Es posible que algunos componentes dentro del montaje no se puedan reparar. En el caso improbable de que su unidad requiera reparación, deje de usar la unidad inmediatamente y comuníquese con un representante de ABL para obtener ayuda.
- Lea siempre las instrucciones completas de instalación de montaje antes de la instalación para verificar si hay advertencias específicas de montaje adicionales.
- Verifique que el sistema de distribución de alimentación tenga una conexión a tierra adecuada. La falta de una toma de tierra adecuada puede conducir a una falla de la luminaaria y puede anular la garantía.

Todas las luminarias que contienen dispositivos eléctricos que generan frecuencias superiores a 9 kHz desde cualquier componente de la luminaaria cumplen con la Parte 15 de las reglas de la FCC. El funcionamiento está sujeto a las siguientes dos condiciones: (1) este dispositivo no puede ocasionar interferencias perjudiciales, y (2) este dispositivo debe aceptar cualquier interferencia recibida, incluso aquellas que pueden ocasionar un mal funcionamiento.

El incumplimiento de alguna de estas instrucciones puede anular la garantía del producto. Para obtener la lista completa de los términos y las condiciones respecto del producto, visite www.acuitybrands.com. Acuity Brands Lighting, Inc. no se hace responsable por los reclamos que puedan surgir de la instalación o manipulación inadecuada o negligente de sus productos.

IMPORTANTES CONSIGNES DE SÉCURITÉ SUR L'ÉCLAIRAGE DEL

LIRE ATTENTIVEMENT ET OBSERVER TOUTES LES CONSIGNES DE SÉCURITÉ CONSERVER CES DIRECTIVES ET LES REMETTRE AU PROPRIÉTAIRE APRÈS L'INSTALLATION

- Pour réduire les risques de décès, blessures ou dommages matériels résultant d'un incendie, d'un choc électrique, de chutes de pièces, coupures, éraflures et autres dangers, veuillez lire tous les avertissements et toutes les directives fournis avec l'appareil, sur la boîte et les étiquettes.
- Avant l'installation, l'entretien ou la maintenance de cet équipement, veuillez prendre les précautions générales suivantes.
- L'installation et le service technique des luminaires doivent être effectués par un **électricien licencié qualifié**.
- L'entretien des luminaires doit être effectué par des personnes au courant de la construction et du fonctionnement des luminaires et des risques impliqués. Un programme d'entretien régulier est recommandé.
- À l'occasion, il sera nécessaire de nettoyer l'extérieur du réfracteur ou de la lentille. La fréquence de nettoyage dépendra du niveau de saleté ambiante et du flux lumineux minimal acceptable pour l'utilisateur. Le réfracteur et la lentille doivent être nettoyés à l'aide d'une solution d'eau tempérée et de tout détergent domestique doux, non abrasif, puis rincés à l'eau propre et essuyés. En cas de saleté à l'intérieur du bloc optique, essuyez le réfracteur ou la lentille, puis nettoyez comme indiqué ci-dessus et remplacez toute garniture d'étanchéité endommagée au besoin.
- NE PAS INSTALLER UN PRODUIT ENDOMMAGÉ!** Ce luminaire a été emballé de manière à ce que les pièces ne subissent pas de dommages lors du transport. Veuillez inspecter et confirmer le bon état. Toute pièce endommagée ou brisée lors de l'assemblage ou après devrait être remplacée.
- Recyclage: pour accéder à l'information sur le recyclage des produits électroniques DEL, veuillez visiter www.epa.gov.
- Ces directives n'entendent pas couvrir tous les détails, tous les modèles d'équipement, ni prévoir toute éventualité liée à l'installation, au fonctionnement ou à l'entretien de cet équipement. Pour toute autre information ou en cas d'un problème non résolu par le présent document, l'acheteur ou le propriétaire est prié de contacter Acuity Brands Lighting, Inc.

AVERTISSEMENT RISQUE DE CHOC ÉLECTRIQUE

- Couper ou éteindre l'alimentation électrique avant l'installation ou l'entretien.
- Vérifier que la tension d'alimentation est adéquate en la comparant à l'information sur l'étiquette du luminaire.
- Effectuer toutes les connexions et la mise à la terre conformément au National Electrical Code (NEC) et aux exigences de tout autre code local applicable.
- Toutes les connexions doivent être protégées d'un capuchon de connexion homologué UL.

MISE EN GARDE RISQUE DE BLESSURE

- Porter des gants et des verres de sécurité en tout temps pour retirer le luminaire de la boîte, l'installation, l'entretien ou les travaux de maintenance.
- Éviter d'exposer directement les yeux à la source lumineuse lorsqu'allumée.

AVERTISSEMENT RISQUE DE BRÛLURE

- Permettre le refroidissement de la lampe et du luminaire avant la manipulation. Ne pas toucher au boîtier ou à la source lumineuse.
- Ne pas dépasser la puissance maximale indiquée sur l'étiquette du luminaire.
- Observer tous les avertissements, toutes les recommandations et toutes les restrictions du fabricant sur: le type de pilote, la position d'utilisation, l'emplacement et les méthodes de montage, le remplacement et le recyclage.

MISE EN GARDE RISQUE D'INCENDIE

- Éloigner toutes les matières combustibles ou inflammables de la lampe et de la lentille.
- Ne pas toucher à proximité des personnes, des matières combustibles ou des substances sensibles à la chaleur ou la sécheresse.

MISE EN GARDE: RISQUE DE CAUSER DES DOMMAGES AU PRODUIT

- Ne jamais connecter des composants en charge.
- Ne pas monter ou supporter ces appareils d'une manière pouvant causer l'abrasion de la gaine externe ou endommager l'isolant des fils.
- Sauf si contraire aux spécifications du produit individuel: Ne jamais connecter directement un produit DEL sur un gradateur, un détecteur de présence, un temporisateur ni sur aucun autre appareil de contrôle de ce type. Les appareils DEL doivent être alimentés directement hors d'un circuit à interrupteur.
- Sauf en cas de spécifications contraires individuelles des produits: Ne pas limiter la ventilation du luminaire. Permettre un espace libre suffisant autour du luminaire. Éviter de couvrir les appareils DEL d'un matériau isolant, alvéolaire ou tout autre matériau empêchant le refroidissement de l'unité par convection ou conduction.
- Sauf en cas de spécifications contraires individuelles des produits: Ne pas dépasser la température ambiante maximale de service admissible.
- Utiliser le luminaire qu'il a été prévu à cet effet.
- Les produits DEL sont sensibles à la polarité. S'assurer d'une polarité adéquate avant l'installation.
- Décharge électrostatique (DES): Une DES peut endommager les appareils DEL. Un équipement de mise à la terre de protection individuelle doit être porté lors de l'installation ou l'entretien de l'unité.
- Ne pas toucher aux composants électriques individuelles, car cela peut causer une DES, réduire la durée de vie de la lampe ou compromettre la performance de l'unité.
- Certains composants internes des luminaires peuvent ne pas être réparables. Dans le cas peu probable où l'appareil aurait besoin d'une réparation, immédiatement cesser de l'utiliser et faire appel à un représentant ABL.
- Avant de procéder au montage, toujours lire toutes les instructions de montage des luminaires pour connaître les autres avertissements qui leur sont propres.
- Vérifiez que le système de distribution électrique a une mise à la terre appropriée. Une mauvaise mise à la terre peut entraîner une défaillance du luminaire et annuler la garantie.

Tous les luminaires qui contiennent des dispositifs électroniques générant des fréquences supérieures à 9 kHz à partir d'un composant situé à l'intérieur du luminaire sont conformes à la section 15 des règles de la Commission fédérale des communications. Son fonctionnement doit respecter les deux conditions suivantes: (1) Ce dispositif ne doit générer aucune interférence préjudiciable (2) Ce dispositif doit accepter n'importe quelle interférence reçue, y compris les interférences pouvant entraîner un fonctionnement non souhaité.

Ne pas observer ces instructions pourrait annuler les garanties du produit. Pour une liste complète des conditions et modalités, veuillez visiter www.acuitybrands.com. Acuity Brands Lighting, Inc. décline toute responsabilité pour les réclamations résultant d'une installation ou manipulation inadéquate ou négligente de ses produits.

INSTALLATION INSTRUCTIONS

LHQM LED

CAUTION: For safety and proper operation, read and follow instructions carefully before installation.



QUANTUM® LED Series

US Patents: 6,848,798	5,526,251
6,499,866	D473,672
6,142,648	5,611,163
5,797,673	5,646,502
D379,373	D484,272

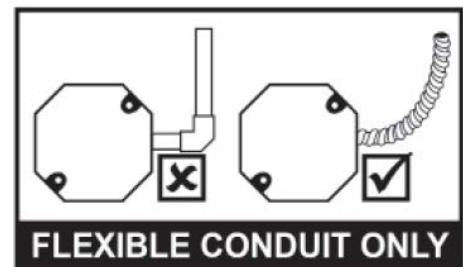
IMPORTANT SAFEGUARDS

READ AND FOLLOW ALL SAFETY INSTRUCTIONS

SAVE THESE INSTRUCTIONS AND DELIVER TO OWNER AFTER INSTALLATION

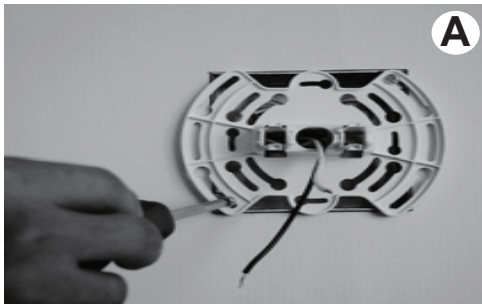
- ⚠ WARNING:** FAILURE TO FOLLOW THESE INSTRUCTIONS AND WARNINGS MAY RESULT IN DEATH, SERIOUS INJURY OR SIGNIFICANT PROPERTY DAMAGE- For your protection, read and follow these warnings and instructions carefully before installing or maintaining this equipment. These instructions do not attempt to cover all installation and maintenance situations. If you do not understand these instructions or additional information is required, contact Lithonia Lighting or your local Lithonia Lighting distributor.
- ⚠ WARNING:** RISK OF ELECTRIC SHOCK- NEVER CONNECT TO, DISCONNECT FROM, OR SERVICE WHILE EQUIPMENT IS ENERGIZED.
- ⚠ WARNING:** RISK OF FIRE- Lamps are hot. Keep combustible material away from hot parts. Observe lamp manufacturer's warnings, recommendations and restrictions on lamp operation and maintenance. Make sure lamps are correctly installed.
- ⚠ WARNING:** DO NOT USE ABRASIVE MATERIALS OR OTHER SOLVENTS. USE OF THESE SUBSTANCES MAY DAMAGE FIXTURE, WHICH MAY RESULT IN PERSONAL INJURY.
- ⚠ WARNING:** RISK OF PERSONAL INJURY- This product may have sharp edges. Wear gloves to prevent cuts or abrasions when removing from carton, handling, installing and maintaining this product.

- Before wiring to power supply, turn off electricity at fuse or circuit breaker.
- Disconnect AC power and unplug battery before servicing.
- Consult your local building code for approved wiring and installation.
- May be used outdoors under cover. (10°C- 40°C)
- Do not let power supply cord touch hot surfaces.
- Do not mount near gas or electric heater.
- Do not install a damaged fixture.
- This product must be installed in accordance with the applicable installation codes and ordinances.
- Proper grounding is required to ensure personal safety.
- All service shall be performed by qualified service personnel. This product must be installed and maintained in accordance with the applicable installation codes by a person familiar with the construction operation of the product and the hazards involved.
- Equipment should be mounted in locations and at heights where it will not readily be subjected to tampering by unauthorized personnel.
- The use of accessory equipment not recommended by the manufacturer may cause an unsafe condition.
- Do not use this equipment for other than intended use.



INSTALLATION INSTRUCTIONS

NOTE: Max mounting height is 9 ft to achieve at least 1 ft-candle of illuminance in emergency mode.

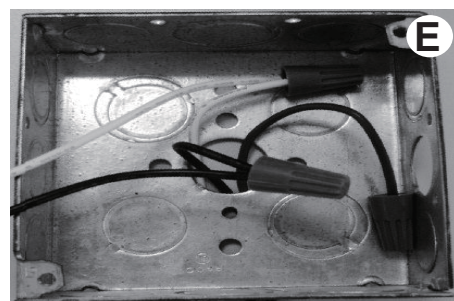


Top Mount:

1. Connect jumper leads (provided) to AC input leads in j-box. Fasten j-box bracket.

2. Fasten canopy to j-box bracket. Remove face plate from housing. Remove hole plug and dress leads through housing wire channel. Snap exit housing onto canopy.

3. In upper left corner of housing wire channel connect input leads using push nuts and jumper wire provided to route wires to j-box. Connect battery after AC power can be continuously provided to exit and snap face plate onto housing. Remote lamp option: Connect remote lamps to yellow and blue wires using push nuts and jumper wire provided to route wires to j-box.



To Install Canopy-Locking Pin:

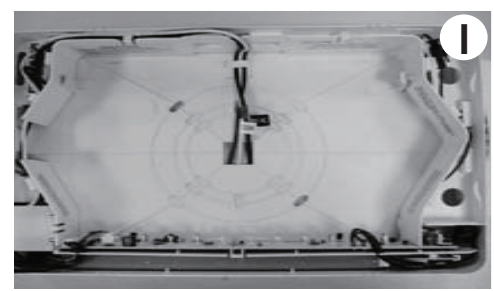
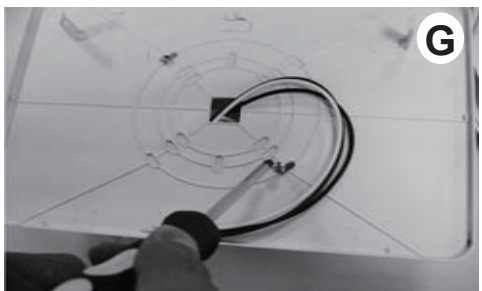
Lay cam locking pin between canopy posts and snap into retaining hooks. Rotate cam locking pin up to lock into place.

Back Mount:

1. Connect installation supply leads (provided) to AC input leads in j-box. Remove face plate and back plate from housing.

To Remove Back Plate:

2. Press in and release snaps at bottom or top of housing. Then release two latches from the inside of housing.



3. Remove necessary knockouts and fasten back plate to j-box.

4. Snap housing to back plate.

5. Route wires through upper wireway. In upper left corner of housing wire channel, trim and connect input leads using push nuts and jumper wire provided to route wires to j-box. Connect battery after AC power can be continuously provided and snap face plate onto housing.



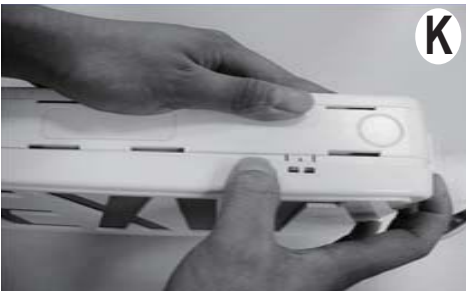
Remove and Relocate Lamp Mount Assembly:

Disconnect lamp harness from lamp board. Press four snaps (two each side) to release lamp mount assembly from housing. Relocate to top of housing and re-snap into place. Connect lamp harness to lamp board.

Remote lamp option: Connect remote lamps to yellow and blue wires using pushnuts and jumper wire provided to route wires to j-box.
SD option: Connect remote lamps to yellow, white and blue wires.

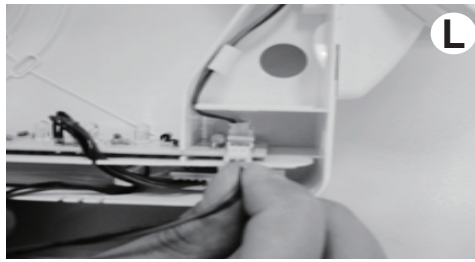
INSTALLATION INSTRUCTIONS

GENERAL INFORMATION



To Remove Face Plate:

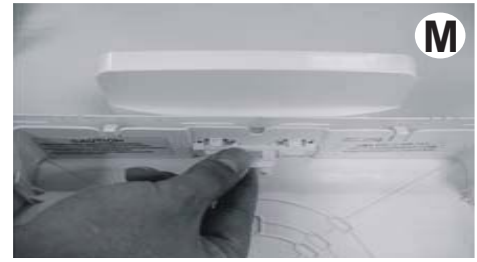
Press in snaps at bottom or top of housing to separate face plate from housing.



DC Connection:

With AC power turned off, connect battery connector leads.

CAUTION: Continuous AC power must be available at time of installation as damage to the battery will occur if the battery is connected to the charger board for more than 3 days.



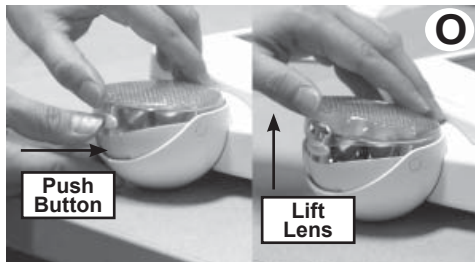
To Remove Canopy:

Rotate cam locking pin level with housing and remove from hooks. Squeeze snaps and pull housing free.



To Remove Directional Chevrons:

Remove colored panel and push chevron out for desired configuration.



To Remove Lens:

Release lens by lifting outward and over button with thumb.



Lamp Replacement:

Disconnect the wire harness for the LED lamp board. Unscrew the screws holding the LED lamp board to the reflector. Re-attach the new LED lamp board onto the reflector and connect the connector.

Directions for End-Mounting

A. Remove the back plate (see photos F & H).

B. Remove and discard the left lamp mount assembly (see photo J)

C. The face plate and plate cover may have to be reversed for correct view orientation.

D. Use top mounting instructions to attach to junction box.

INSPECTION & MAINTENANCE

NOTE: Emergency lighting systems should be tested in accordance with NFPA101 requirements to ensure that all components are operational.

A. **Normal Operation:** When unit is functioning properly, with power applied to it, the red indicator light will be on and "EXIT" will remain illuminated. For fixtures with the SD (Self-Diagnostic) option see supplemental instructions for other status indicators.

B. **To Test:** Press the "TEST" Switch. During test lamps will come on and "EXIT" will remain illuminated. When the switch is released, the lamps will go off.

NOTE: See important battery information before testing.

C. **Battery Replacement:** Bend snaps and remove battery from housing. Disconnect leads from terminals.

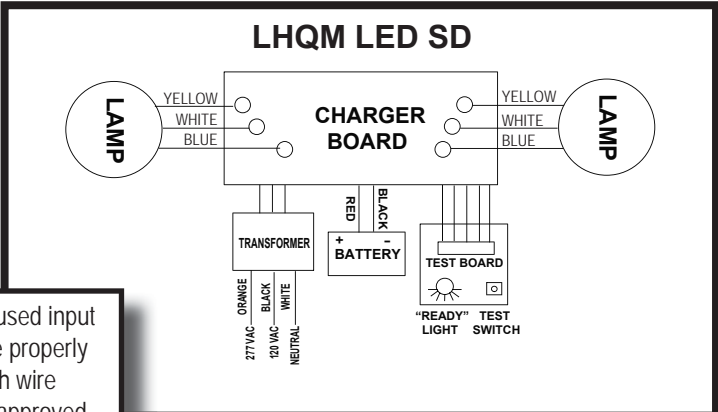
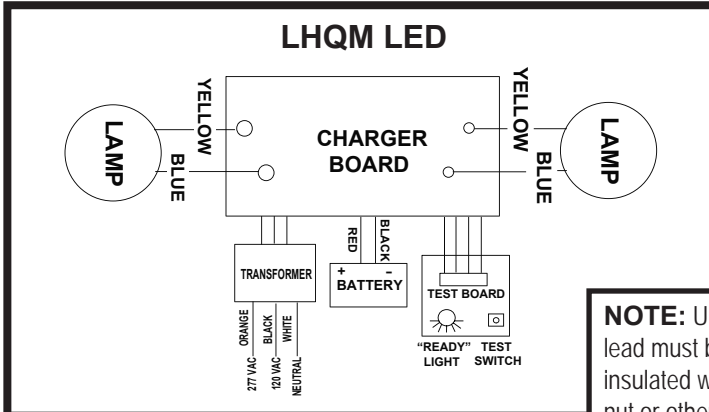
D. **Lamp Board Replacement:** Disconnect battery, signal harness and lamp harnesses from lamp board. Pinch snaps and lift lamp board, insert new lamp board, reconnect lamp harnesses, signal harness and battery.

IMPORTANT BATTERY INFORMATION:

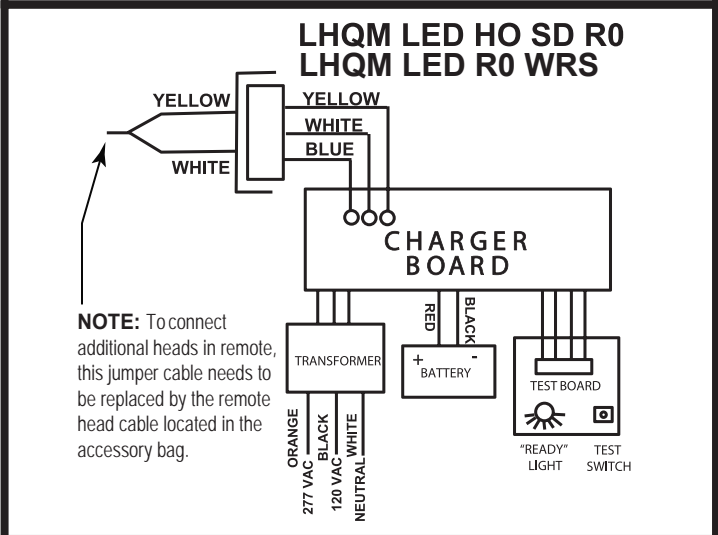
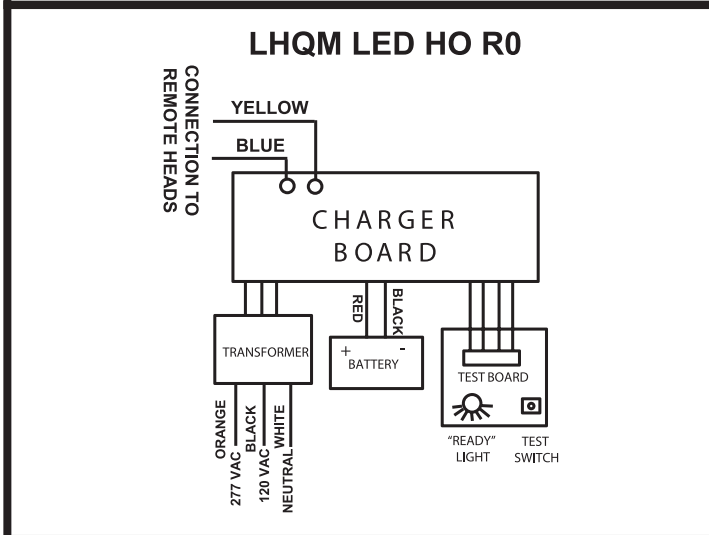
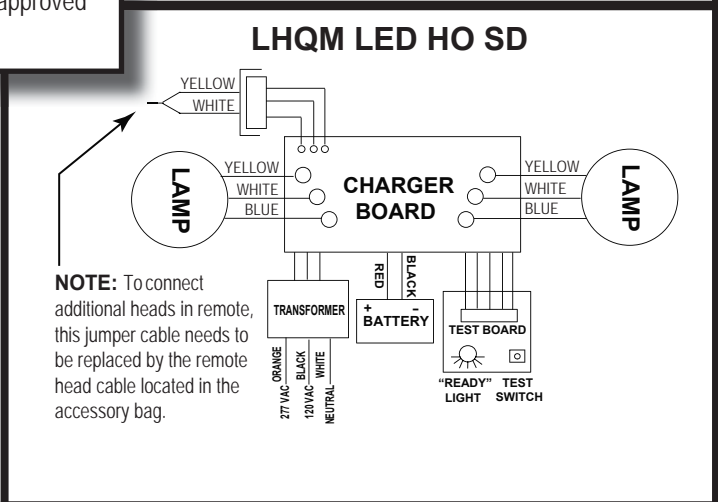
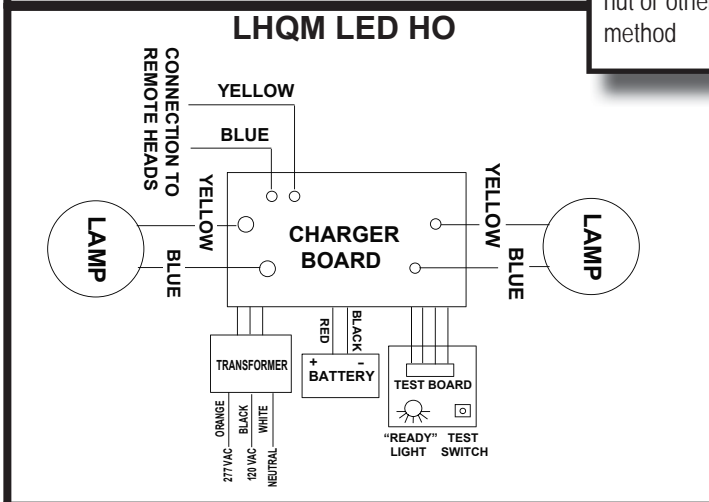
Allow battery to charge for 24 hour (for non-HO, SD HO and SD) or 48 hours (for HO and HO R0) before testing and first use. Batteries are perishable items. For best results, it is recommended that the battery receive an initial charge within the first 3 years of the manufacture date of the fixture. The manufacture date can be found on the outside of the unit packaging and on the UL label as part of the Date Code/Series.

INSTALLATION INSTRUCTIONS

WIRING DIAGRAMS



NOTE: Unused input lead must be properly insulated with wire nut or other approved method



NOTE for HO models:

Use of 10-12 AWG stranded wire required to connect remote lamp heads to maintain operating voltage when remote fixtures are connected to the emergency lighting equipment.



An AcuityBrands Company

Lithonia Emergency

One Lithonia Way, Conyers GA 30012

Phone: 800-705-SERV(7378)

techsupport-emergency@acuitybrands.com

www.lithonia.com

Part No. EMCSA00766 Rev. J

2022.03.22